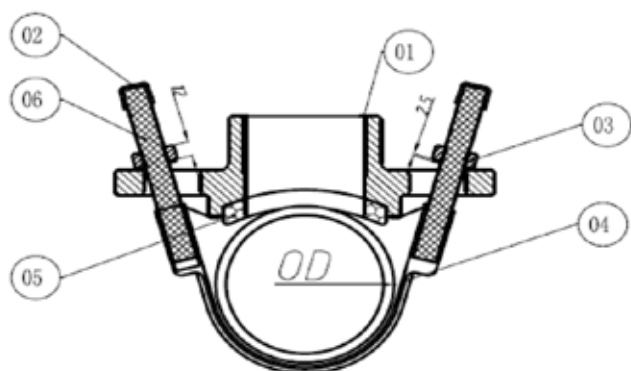


Code: 13AR...



Descrizione

- Collare di presa universale ad artiglio adatto per tubi di acciaio e di ghisa
- Derivazione filettata: 1, 1^{1/4}, 1^{1/2}, 2"
- Pressione d'esercizio: PN10/PN16
- Temperatura d'esercizio: -10C - 70C
- Adatto per acqua potabile e fognatura



Standards

- Rivestimento: EN30677
- Prove in accordo alla norma EN12266-1
- Conforme al D.M.174

Tabella dei componenti

ARTICOLO	DESCRIZIONE	MATERIALE	STANDARD
1	CORPO	GJS500-7	EN1563
2	TAPPO	PLASTICA	COMMERCIALE
3	RONDELLA	ACCIAIO	COMMERCIALE

ARTICOLO	DESCRIZIONE	MATERIALE	STANDARD
4	FASCIA	ACCIAIO INOX 304	ASTM A276
5	GUARNIZIONE	NBR	-
6	BULLONE	ACCIAIO	COMMERCIALE

Tabella dimensionale

DN	RANGE
	mm
DN50	60-68
DN60	72-80
DN80	88-104
DN100	112-126
DN125	140-154
DN150	168-184
DN200	218-234
DN250	272-286
DN300	332-344